

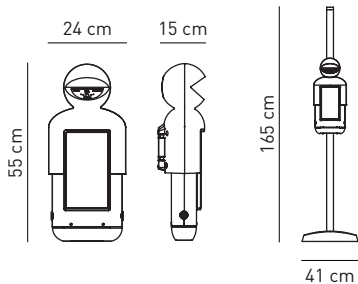
SMIN

Raccogli sigarette

TRATTAMENTI E MATERIALI UTILIZZATI

- VASCHETTA DI CONTENIMENTO MOZZICONI IN METALLO CON TRATTAMENTO ANTICORROSIVO DI CATAFORESI + VERNICIATURA A POLVERE EPOSSIDICA
- FARFALLA DI SVUOTAMENTO IN METALLO ZINCATO A CALDO
- RIVETTI E MOLLE IN ACCIAIO INOX
- LAMIERINO INSERIMENTO MOZZICONE IN ACCIAIO INOX
- CORPO IN TERMOPLASTICO + ADDITIVO ANTI UV
- BOCCOLE DI SVUOTAMENTO IL LEGA PRESSOFUSA + VERNICIATURA A POLVERE EPOSSIDICA

5 litri (2700 mozziconi)



urbel[®]



■ RAL 6004 ■ PANTONE 426 C ■ PANTONE 288 C
■ PANTONE Cool Gray 3 U

SERIE S'PILL

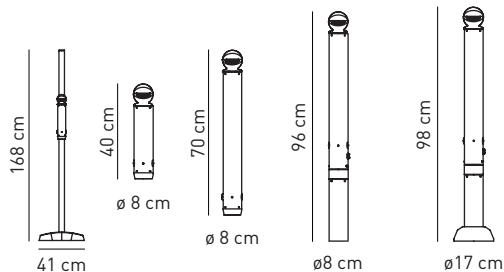
Raccogli sigarette

TRATTAMENTI E MATERIALI UTILIZZATI

- TUBO IN ACCIAIO INOX AISI 316
- FARFALLA DI SVUOTAMENTO IN ACCIAIO INOX AISI 304
- BOCCOLE DI APERTURA IN LEGA PRESSOFUSA + VERNICIATURA POLVERE EPOSSIDICA
- RIVETTI IN ACCIAIO INOX
- LAMIERINO PER INSERIMENTO MOZZICONI IN ACCIAIO INOX AISI 316
- PARTI IN PLASTICA ABS + ADDITIVI ANTI UV
- STAFFA PER FISSAGGIO A MURO IN LEGA PRESSOFUSA + ZINCATURA A CALDO

S'PILL40 - 1,1 litri (650 mozziconi)

S'PILL70/S'PILLè/SPILLed - 2,4 litri (1400 mozziconi)



■ RAL 6018

■ PANTONE 426 C

■ PANTONE 288 C

S'OLO

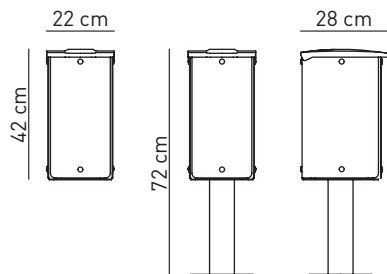
urbel®

Contenitore per raccolta deiezioni canine (20 litri)

TRATTAMENTI E MATERIALI UTILIZZATI

- CORPO ESTERNO IN METALLO CON VERNICIATURA A POLVERE EPOSSIDICA
- COPERCHIO PLASTICA
- VITERIA IN INOX
- SUPPORTO PER FISSAGGIO A TERRA IN METALLO + VERNICIATURA A POLVERE EPOSSIDICA
- PARTI IN PLASTICA IN ABS (VASCA INTERNA, ANELLO + TAPPO FERMA SACCHETTO)

Diametro interno tubo base: 77 mm



■ RAL 6025 ■ RAL 7015

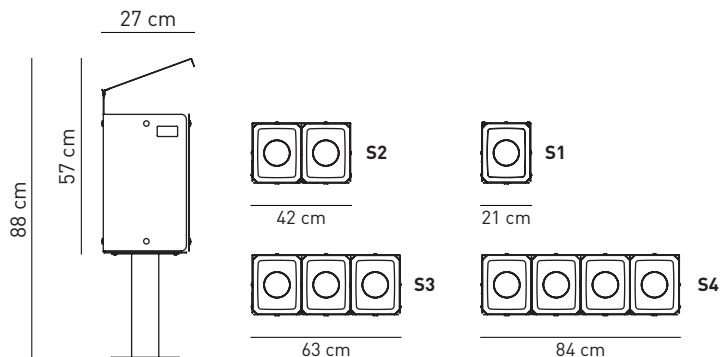
SERIE S

Raccoglitori di rifiuto urbano (20 litri cad.)

urbel®

TRATTAMENTI E MATERIALI UTILIZZATI

- CORPO ESTERNO IN METALLO CON VERNICIATURA A POLVERE EPOSSIDICA
- VITERIA IN INOX
- SUPPORTO PER FISSAGGIO A TERRA IN METALLO + VERNICIATURA A POLVERE EPOSSIDICA
- PARTI IN PLASTICA IN ABS



■ RAL 6025 ■ RAL 1023 ■ RAL 5012 ■ RAL 3003 ■ RAL 7015

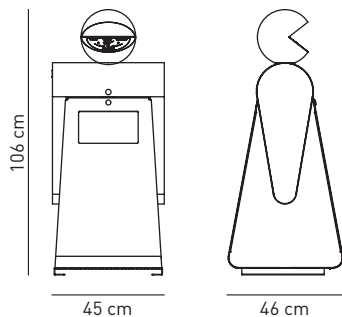
SMAN

Raccoglitore di rifiuto urbano (80 litri)
con portamozziconi

TRATTAMENTI E MATERIALI UTILIZZATI

- CORPO IN LASTRA METALLICA CON TRATTAMENTO CHIMICO ANTIOSSIDAZIONE + VERNICIATURA A POLVERE EPOSSIDICA
- VASCHETTA INTERNA MOZZICONI IN FERRO CON ZINCATURA A CALDO
- LAMIERINO DI INSERIMENTO MOZZICONI IN ACCIAIO INOX 316
- VITERIA IN ACCIAIO INOX

PORTAMOZZICONI SMAN - 2,4 litri (1400 mozziconi)



urbel[®]



■ GRIGIO DUBLINO

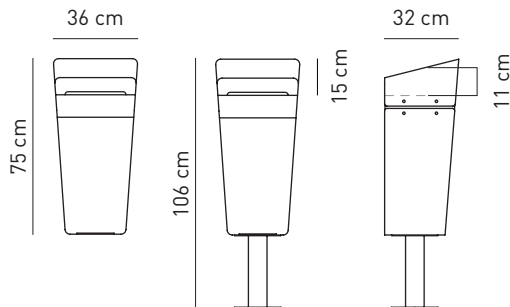
■ GRIGIO MOSCA

SCUBetto

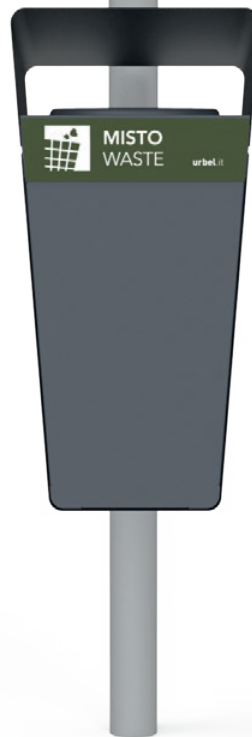
Contenitore singolo **da esterno**
per sacchi da 60 litri

TRATTAMENTI E MATERIALI UTILIZZATI

- CORPO IN LASTRA METALLICA CON TRATTAMENTO CHIMICO ANTICORROSIONE + VERNICIATURA A POLVERE EPOSSIDICA
- VITERIA IN ACCIAIO INOX



urbel®



■ RAL 7021 ■ RAL 7015

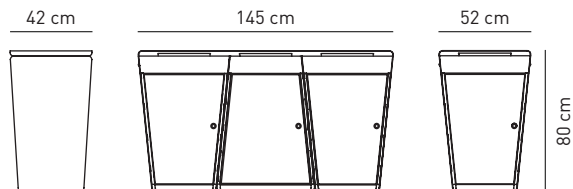
SERIE SCUBO FLAT

urbel®

Raccoglitori di rifiuto urbano
per ambienti interni o coperti
per sacchi da 120 litri cad.

TRATTAMENTI E MATERIALI UTILIZZATI

- CORPO IN LASTRA METALLICA VERNICIATA A POLVERE EPOSSIDICA
- VITERIA IN ACCIAIO INOX



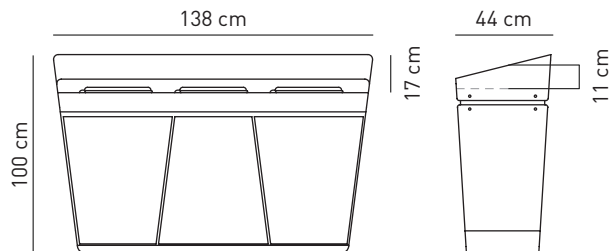
■ RAL 7021 ■ RAL 7015

SCUB03 bell

Raccoglitori di rifiuto urbano **da esterno**
per sacchi da 120 litri cad.

TRATTAMENTI E MATERIALI UTILIZZATI

- CORPO IN LASTRA METALLICA CON TRATTAMENTO CHIMICO ANTIOSSIDAZIONE + VERNICIATURA A POLVERE EPOSSIDICA
- VITERIA IN ACCIAIO INOX



urbel®



■ RAL 7021 ■ RAL 7015

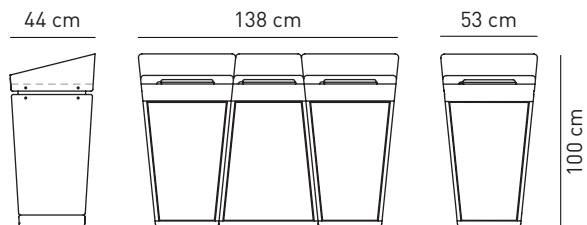
SERIE SCUBO

urbel®

Raccoglitori di rifiuto urbano **da esterno**
per sacchi da 120 litri cad.

TRATTAMENTI E MATERIALI UTILIZZATI

- CORPO IN LASTRA METALLICA CON TRATTAMENTO CHIMICO ANTIOSSIDAZIONE + VERNICIATURA A POLVERE EPOSSIDICA
- VITERIA IN ACCIAIO INOX



■ RAL 6025 ■ RAL 1023 ■ RAL 5012 ■ RAL 7021 ■ RAL 7015